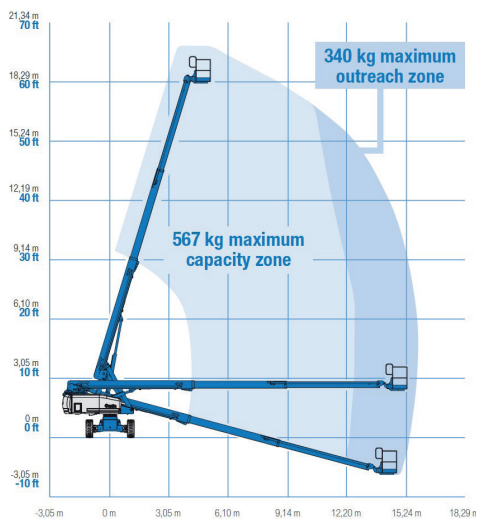


20,3 meter – Genie S-60HC "High Capacity"

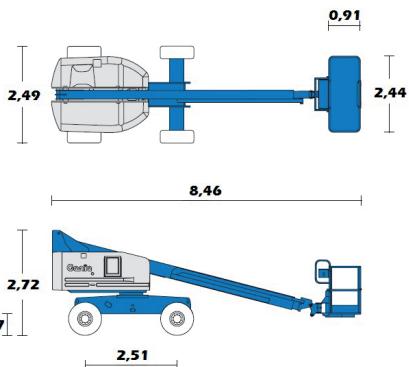


Detaljer

Højde	2,72 m.
Bredde	2,49 m.
Længde	8,51 m.
Vægt	10.073 kg.

Tekniske specifikationer

Arbejdshøjde	20,3 m.
Platformshøjde	18,3 m.
Vægt i kurv	567 / 340 kg
Kurvestørrelse	0,91 x 2,44 m.
Max. vandret udlæg	15,48 m.
Drivmiddel	Diesel
Drejbar kurv	Ja
220 V i kurv	Ja
4 WD	Ja
4 Hjulstyring	Nej



Bemærk: Liften kan leveres med godkendte vinduesbeslag