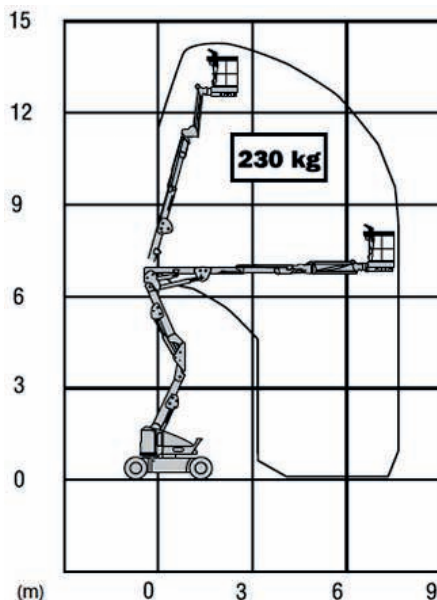


14,2 meter – JLG E400 AJP narrow



Detaljer

Højde	1,97 m.
Bredde	1,50 m.
Længde	6,71 m.
Vægt	6.758 kg.

Tekniske specifikationer

Arbejdshøjde	14,19 m.
Platformshøjde	12,19 m.
Vægt i kurv	230 kg
Kurvestørrelse	0,76 x 1,22 m.
Max. vandret udlæg	6,83 m.
Drivmiddel	EL
Drejbar kurv	Ja
220 V i kurv	Ja
4 WD	Nej
4 Hjulstyring	Nej

