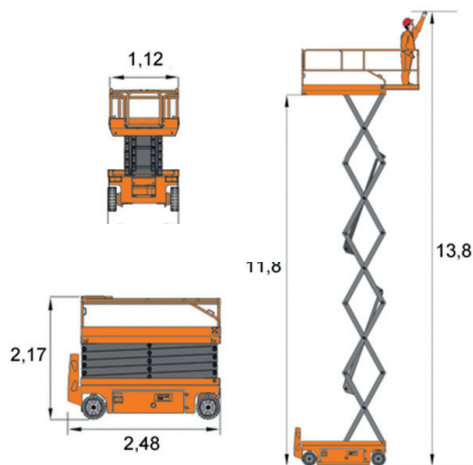


14,0 meter - Dingli JCPT 1412 DC



Detaljer

Højde	2,59 / 2,17 m.
Bredde	1,15 m.
Længde	2,48 m.
Vægt	2.760 kg.

Tekniske specifikationer

Arbejdshøjde	13,8 m.
Platformshøjde	11,8 m.
Vægt i platform	320 kg
Platformsmål	1,12 x 2,27 m.
Platformens udskud	0,91 m.
Vægt i udskud	113 kg.
220 V i kurv	Ja
Drivmiddel	El